

Geachte klant,

Warmte voor het leven - dat is ons traditionele motto. Warmte is voor mensen een basisbehoefte. Zonder warmte voelen wij ons niet goed, en pas de warmte maakt van een huis een behaaglijk thuis. Sinds meer dan 100 jaar ontwikkelt Bosch daarom oplossingen voor warmte, warm water en klimaatregeling die zo veelvoudig zijn als uw wensen.

U heeft gekozen voor een kwalitatief hoogwaardige oplossing van Bosch en u heeft daarmee een goede keus gemaakt. Onze producten werken met de modernste technologie en zijn betrouwbaar, energie-efficiënt en fluisterstil. Zo kunt u geheel onbezorgd van warmte genieten.

Mocht u met uw Bosch product toch eens problemen hebben, neemt u dan dan contact op met uw Bosch installateur. Hij helpt u graag verder. Is uw installateur soms niet bereikbaar? Dan is onze klantenservice er 24 uur per dag voor u! Zie de achterzijde voor meer informatie.

Wij wensen u veel plezier met uw nieuwe Bosch product.

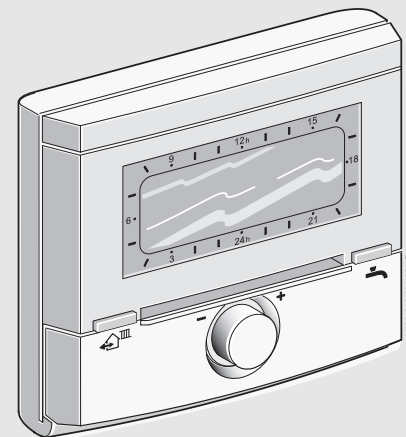
Uw Bosch team

Robert Bosch Thermotechniek B.V.
Postbus 379
7300 AJ Apeldoorn
Tel.: +31 (0) 55 - 543 43 43
Fax: +31 (0) 55 - 543 43 44

www.boschcvketels.nl
infott@nl.bosch.com



067206134021



Weersafhankelijke regelaar met solarregeling FW 100



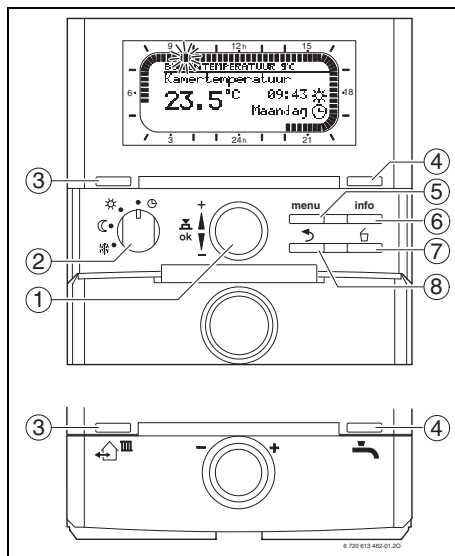
nl Korte bedieningshandleiding



De bedieningshandleiding in de afscherming van het toestel steken om deze te bewaren.

6 720 613 402 (2007/01) OSW

Bedieningselementen	
1	Draai de keuzeknop in de richting + : Menu/infoteksten boven kiezen of waarde hoger instellen
	Draai de keuzeknop in de richting - : Menu/infoteksten onder kiezen of waarde lager instellen
	Druk op de keuzeknop : Menu openen of instelling/waarde bevestigen
2	Funcieschakelaar voor verwarmingscircuits:
	Automatisch
	Continu Verwarmen
	Continu Sparen
	Continu Eco
3	Toets : Om de volgende schakeltijd en de bijbehorende functie = Verwarmen, = Sparen, = Eco voor het voor het CV-circuit te vervroegen tot de actuele tijd.
4	Toets : Om de warmwaterbereiding onmiddellijk te activeren (de geactiveerde functie kan niet vóór het verstrijken van de vaste tijd worden uitgeschakeld). Boiler wordt gedurende 60 minuten tot de gewenste temperatuur verwarmd of bij het combiverwarmingstoestel is de comfortfunctie gedurende 30 minuten actief.
5	Toets : Menu openen/sluiten
6	Toets : Waarden weergeven
7	Toets : Waarde wissen/resetten
8	Toets : Naar hoger menu



Afb. 1 Standaardweergave

Pictogrammen	
	Actuele ruimtetemperatuur (alleen bij montage op de muur)
	Knipperend segment: Actuele tijd (09:30 tot 09:45)
	Volle segmenten: Periode voor functie = Verwarmen op de huidige dag (1 segment = 15 min)
	Lege segmenten: Periode voor functie = Sparen op de huidige dag (1 segment = 15 min)
	Geen segmenten: Periode voor functie = Eco op de huidige dag (1 segment = 15 min)

Pictogrammen	
	Functie Verwarmen
	Functie Sparen
	Functie Eco
	Automatische functie
	Functie Vakantie
	Branderfunctie in indicatie
+	Menu/infoteksten omhoog of waarde hoger
-	Menu/infoteksten omlaag of waarde lager
ok	Menu openen, instelling/waarde bevestigen of CV-circuit omschakelen
	Een hoger menu kiezen
	Waarde wissen/resetten
	De volgende schakeltijd en de bijbehorende functie = Verwarmen, = Sparen, = Eco voor het verwarmingscircuit tot de actuele tijd vervroegen.
	Warmwaterbereiding onmiddellijk activeren (de geactiveerde functie kan niet vóór het verstrijken van de vaste tijd worden uitgeschakeld). Boiler wordt gedurende 60 minuten tot de gewenste temperatuur verwarmd of bij het combiverwarmingstoestel is de comfortfunctie gedurende 30 minuten actief.