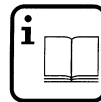
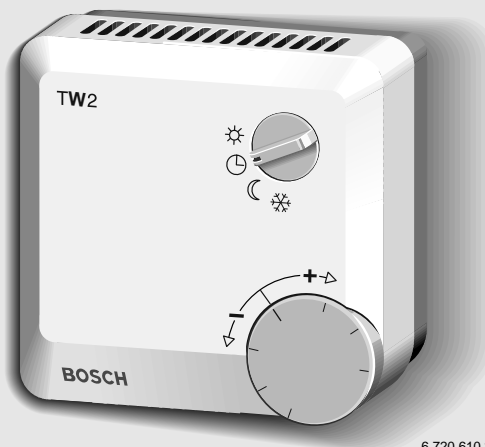


TW2

7 744 901 129



6 720 610 231 (99.12) OSW

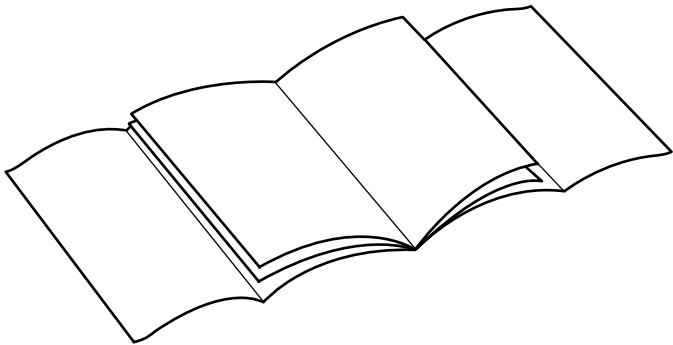


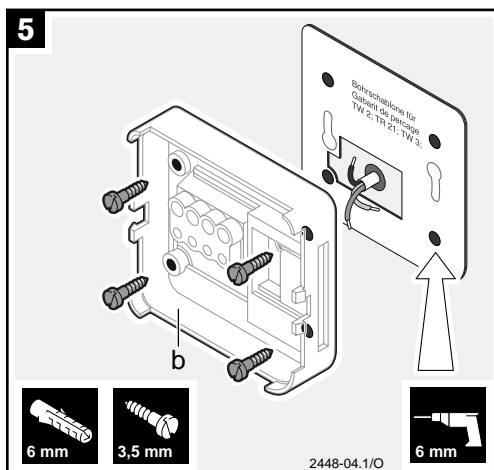
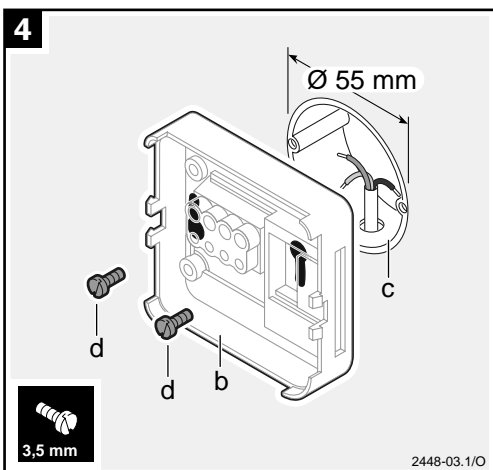
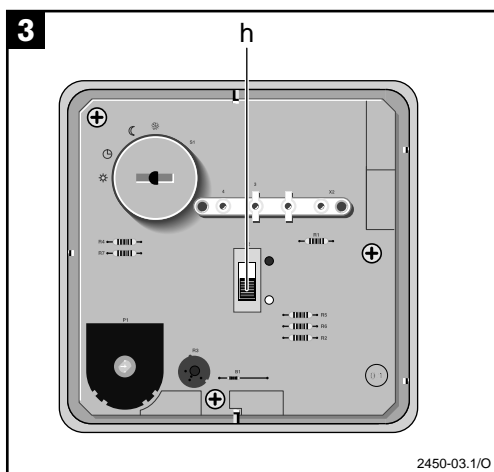
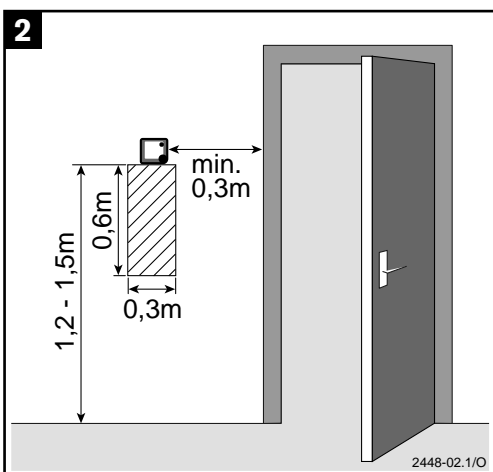
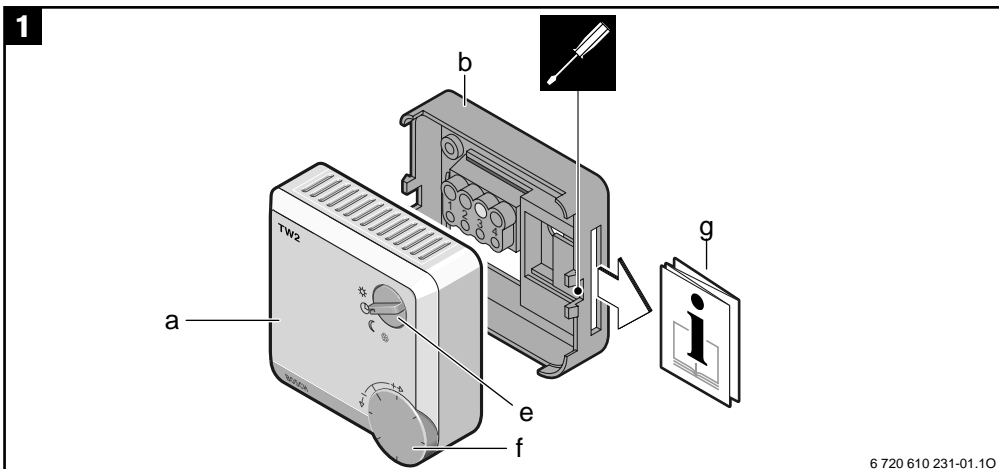
6 720 610 231-00.10

Nederlands

De juiste werking is alleen gewaarborgd wanneer deze gebruiksaanwijzing in acht wordt genomen. Wij verzoeken u, dit document aan de klant te overhandigen.

BOSCH
Thermotechnik









Nederlands

1	Veiligheidsaanwijzing	5
2	Informatie over het apparaat	5
2.1	Toepassing	5
2.2	Technische gegevens	5
3	Montage	6
3.1	Juiste montageplaats kiezen	6
3.2	Afstandsbediening monteren	6
4	Elektrische aansluiting	6
4.1	Inbedrijfname	6
5	Bediening	7
5.1	Functiekeuzeschakelaar (e)	7
5.2	Draaiknop (f)	7
5.3	Schuifschakelaar (h)	7
6	Belangrijke aanwijzing	8
6.1	Energie besparen	8
6.2	Bedrijf met ruimtetemperatuurcompensatie	8
7	Storingen en oplossingen	9

1 Veiligheidsaankwijzing

-  Sluit u de afstandsbediening niet aan op het 230 V-net.
-  De afstandsbediening werkt alleen in combinatie met Bosch verwarmingstoestellen.
-  Sluit u de afstandsbediening alleen volgens de aansluitschema's aan, van het juiste toestel.
-  De voeding (230 VAC) van het toestel uitschakelen, alvorens te monteren.

2 Informatie over het apparaat

2.1 Toepassing

De afstandsbediening TW 2 is alleen in combinatie met een weersafhankelijke aanvoertemperatuurregeling uit de serie TA.. en ingebouwde schakelklok toepasbaar.


Bosch verwarmingstoestellen uit de navolgende serie kunnen gecombineerd worden:

TYPES
ZR/ZWR/ZSR...-3
ZE/ZWE...
Verwarmingstoestellen met Bosch Heatronic
K/KN..-8 E/EC
Mengbesturingen + TA 130 A


De TW 2 kan als afstandsbediening met of zonder ruimtetemperatuurcompensatie gebruikt worden (zie hoofdstuk: „5.3 Schuifschakelaar (h)“).

Aankwijzing: *De TW 2 als afstandsbediening zonder ruimtetemperatuurcompensatie is in een willekeurige ruimte te monteren. Bij gebruik van de afstandsbediening met ruimtetemperatuurcompensatie, dient de afstandsbediening volgens afb. 2 gemonteerd te worden.*

2.2 Technische gegevens

Hoogte	82 mm
Breedte	82 mm
Diepte	42 mm
Netspanning	24 V DC
Netstroom Regelaar	0,01 A
Regelbereik met ruimtetemperatuurcompensatie	Schakelaar (h) in stand ●
Normaal bedrijf	18,5...21,5 °C
Verlaagd bedrijf	15,5...18,5 °C
Veranderen van de aanvoertemperatuur zonder ruimtetemperatuurcompensatie	Schakelaar (h) in stand O
Normaal bedrijf	-12 K...+12 K
Verlaagd bedrijf	-37 K...+13 K
Minimale temperatuursverandering Toegestane tolerantie	0,05 K/min
Omgevingstemperatuur	0 ... +40 °C
Beschermingsklasse	III
Bescherming	IP 20
	

3 Montage

 Voor het monteren eerst het toestel spanningsvrij (230 VAC) maken.

3.1 Juiste montageplaats kiezen (bij ruimtetemperatuurcompensatie).

Het is belangrijk voor een goede regelfunctie van de TW2, de juiste montageplaats te kiezen.

Opvragen

- De montageplaats (testruimte) dient representatief te zijn voor de gehele verwarmingsinstallatie.
- Op de in de representatieve ruimte gemonterde verwarmingselementen, dienen geen thermostatische radiatorcranken te worden geplaatst.

Aanwijzing: *Voorkeur verdient een handbediende kraan met voorinstelling; om hiermede het opgestelde vermogen in de testruimte van de TW2 zo klein mogelijk in te stellen.*

- Bij voorkeur de TW 2 op een binnenwand monteren en voorkom tocht of stralingswarmte welke de regelaar beïnvloeden.
- Onder de regelaar dient voldoende vrije ruimte te zijn voor ongehinderde luchtcirculatie door de regelaar (gearceerde deel van afb. **2**).

Aanwijzing: *Maatvoering in afb **2** aanbevelen.*

3.2 Afstandsbediening monteren

- Voor montage dient het bovenddeel (a) van de grondplaat (b) losgenomen te worden.
- Grondplaat (b) kan met 2 schroeven (d) op een standaard inbouwdoos Ø 55 mm (c) gemonteerd worden (afb. **4**),

of

- Indien de grondplaat (b) direct op de wand gemonteerd wordt, kan de meegeleverde boormal gebruikt worden voor het aftekenen van de boorgaten (plug 6 mm) en schroeven (Ø 3,5 mm. met bolkop gebruiken) (afb. **5**).

4 Elektrische aansluiting

De afstandsbediening TW2 wordt met een aparte twee-aderige kabel (1,5 mm²) op de TA regelaar aangesloten (24V).

- De geldende voorschriften in acht nemen.
- Voor het aansluiten een kabel van minstens 1,5 mm² gebruiken.
- Aansluiten volgens aansluitschema (zie afb. **6** tot **11**).

Voorkomen van storingen

- Kabel van 230 V tot 400 V gescheiden monteren (minimale afstand 100 mm).
- Voorkom inductieve beïnvloedingen van buitenaf (b.v. sterkstroomkabels, trafostations, radio/televisie, amateurzenders, magnetrons enz.) die een meetsignaal kunnen afgeven. In dit geval afgeschermd kabels monteren.

4.1 Inbedrijfname

- Bovenddeel (a) na het aansluiten van de kabels op de grondplaat (b) monteren.
- Toestel in bedrijf nemen.

5 Bediening

De TW2 is geen zelfstandige regelaar, maar een afstandsbediening met of zonder ruimtetemperatuur correctiemogelijkheid en verschuift naar gelang de stooklijn van buitentemperatuurregeling.

Voor een bedrijfzekere functie, moet de regelaar correct ingesteld zijn (b.v. stooklijn).

Aanwijzing: *Bij de regelingen van de serie TA ... moet de functieschakelaar op stand ☉ b.v. ✨ ✨ of ☾ ✨ staan.*

Bedieningsfuncties van de afstandsbediening (afb. 1):

- e Functiekeuzeschakelaar
- f Instelknop
- g Korte gebruiksaanwijzing:
In de uitsparing aan de rechterzijde van de regelaar bevindt zich een beknopte gebruiksaanwijzing
- h Schuifschakelaars (afb. 3)

5.1 Functiekeuzeschakelaar (e)

Met deze schakelaar kan uit de navolgende functies gekozen worden.

✨ Vorstbeveiligingsstand:

- Bij een buitentemperatuur van boven +4 °C, wordt de ketel (pomp en brander) afgeschakeld.
Indien een mengklep gemonteerd is, gaat deze naar stand „dicht”. De pomp in dit circuit loopt.
- Bij een buitentemperatuur onder +3 °C, wordt de ketel ingeschakeld op de minimale temperatuur, ingesteld op de TA. De pomp loopt.
Indien een mengklep gemonteerd is, regelt deze op +10 °C aanvoertemperatuur, de circuitpomp loopt.

✨ Normaal bedrijf

De temperatuur wordt blijvend op de ingestelde waarde geregetl, zoals ingesteld met draaiknop (f) (zie hoofdstuk: „Temperatuurbereik”).

☾ Continuverlaging:

- Zonder ruimtete-compensatie:
De aanvoertemperatuur wordt ten opzichte van de ingestelde stooklijn ca. 25 K verlaagd.
- Met ruimtete-compensatie:
De ruimtetemperatuur wordt ten opzichte van de ingestelde stooklijn ca. 3 K verlaagd.

De draaiknop (f) heeft op stand continuverlaging geen functie en de op de TA-regelaar ingestelde verlaging heeft geen invloed. De pomp loopt.

☉ Automatisch schakelen

De temperatuurregeling schakelt automatisch tussen normaal en verlaging of tussen normaal- en vorstbeveiligingsbedrijf.

Het wisselen volgens ingesteld programma (☾ ✨ of ✨ ✨) of conform de programmering van de schakeltijden in de TA-regelaar.

5.2 Draaiknop (f)

Met deze draaiknop kan de op de TA.. regelaar ingestelde stooklijn parallel verschoven worden.

- Aanvoertemperatuur met draaiknop instellen.
Per deelstreep wordt de aanvoertemperatuur ca. 4 K (°C) verhoogt of verlaagd. De ruimtetemperatuur verandert afhankelijk van de aanvoertemperatuur per deelstreep ca. 0,5 K (zie hoofdstuk: „Temperatuurbereik”).

5.3 Schuifschakelaar (h)

- Bovendeel van de afstandsbediening (a) van sokkel (b) losnemen.
Op de achterzijde van het bovendee (a) van de regelaar bevindt zich op de printplaat een schuifschakelaar (h).
- Ruimtetemperatuurcompensatie met de schakelaar in- of uitschakelen.
 - Stand O = geen ruimtetemperatuurcompensatie (af fabriek).
 - Stand ● = met ruimtetemperatuurcompensatie.

Temperatuurbereik

	Schakelaar (h) op stand ○ Zonder binnencompensatie				Schakelaar (h) op stand ● Met ruimtetemperatuurcompensatie			
Draaiknop (f) op stand	Keuzeschakelaar (e) op stand				Keuzeschakelaar (e) op stand			
	☀	⌚	☾	☾	☀	⌚	☾	☾
	Normaal bedrijf	Verlaagd bedrijf	Constant verlaagd bedrijf	Constant verlaagd bedrijf	Normaal bedrijf	Verlaagd bedrijf	Constant verlaagd bedrijf	Constant verlaagd bedrijf
	Aanvoertemperatuurverandering				Ruimtetemperatuur ca. *)			
Aanslag links	-12 K	-12 K	-37 K	-25 K	18,5 °C	18,5 °C	15,5 °C	17 °C
Middenstand	0 K	0 K	-25 K	-25 K	20 °C	20 °C	17 °C	17 °C
Aanslag rechts	+12 K	+12 K	-13 K	-25 K	21,5 °C	21,5 °C	18,5 °C	17 °C

*) Opmerking hierbij is een voorwaarde dat de stooklijn op de TA... regelaar juist ingesteld staat, zodat zonder binnencompensatie instelling een ruimtetemperatuur van ca. 20°C bereikt wordt.

6 Belangrijke aanwijzing

6.1 Energie besparen

- Verlaging van de ruimtetemperatuur overdag of 's nachts bespaart veel energie. Door verlagen van de ruimtetemperatuur met 1K (°C) kan u tot 5 % benodigde energie besparen.

Aanwijzing: *Verlaag de ruimtetemperatuur niet onder de +15°C. Sterk opwarmen verbruikt meer energie dan een gelijkmatige opwarming.*

- Bij goed geïsoleerde woningen/gebouwen, wordt de ingestelde verlaging mogelijk niet gehaald.

Daar de verwarming uitgeschakeld blijft wordt er toch energie bespaart

U kunt in dit geval ook het schakelpunt voor de verlagingstemperatuur vroeger inschakelen.

- Voortdurend luchten met iets geopende ramen heeft voortdurend warmteverlies en ververst de lucht minder.

Beter is het kort maar intensief met geheel geopende ramen te luchten.

Tijdens het luchten de temperatuurregelaar op een lage waarde instellen.

6.2 Bedrijf met ruimtetemperatuurcompensatie

De ruimtetemperatuur in de representatieve ruimte (ruimte waar afstandsbediening is gemonteerd) beïnvloedt ook de temperatuur in de andere ruimtes.

Deze werkt als commando voor de gehele installatie.

- Thermostatische geregelde radiatoren in deze ruimte geheel openen.

Anders beïnvloeden de thermostaten de warmtetoevoer, terwijl de regelaar constant warmte vraagt.

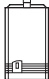
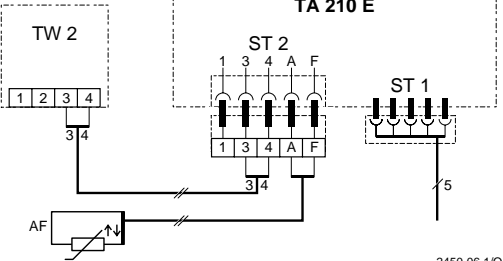
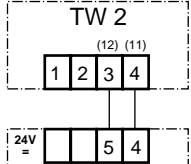


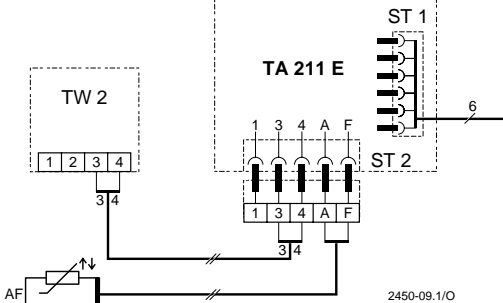
- Opstellingsruimte zo kiezen dat deze niet beïnvloedt kan worden door vreemde warmtebronnen (zoals zonbeïnvloeding, open haard, kachels enz.).

Anders worden de overige ruimtes eventueel niet voldoende verwarmt (radiator blijft koud). Wanneer in de andere ruimtes een lagere of geen temperatuur gevraagd wordt, stel dan hierop de thermostatische radiatorcranken af.

- Schakel anders in dit geval de binnencompensatie uit, wanneer in de andere ruimtes een lagere of geen temperatuur gevraagd wordt, stel dan hierop de thermostatische radiatorcranken af.

7 Storingen en oplossingen

Storing	Oorzaak	Oplossing
Ingestelde ruimtetemperatuur wordt niet bereikt	Thermostaatventiel(en) in de opstellingsruimte van de afstandsbediening (met ruimtetemperatuurcompensatie) geïnstalleerd.	Thermostaatventiel vervangen of ventiel geheel openen. Ruimtetemperatuurcompensatie uitschakelen.
	Ketelthermostaat van ketel te laag ingesteld	Aanvoertemperatuurregelaar in de ketel hoger instellen
Ingestelde ruimtetemperatuur wordt overschreden	Opstellingsruimte van de afstandsbediening (met ruimtetemperatuurcompensatie) ongunstig b.v. buitenmuur, tocht, kieren enz.	Goede representatieve ruimte kiezen (zie hoofdstuk montage) of ruimtetemperatuurcompensatie uitschakelen.
Te grote ruimtetemperatuurschommelingen	Tijdelijke inwerking van vreemde temperaturen op de regelaar (met binnentemperatuurcompensatie) b.v. zonnewarmte, ruimtebelichting, t.v., haard enz.	Goede representatieve ruimte kiezen (zie hoofdstuk montage) of ruimtetemperatuurcompensatie uitschakelen
Temperatuurverhoging tijdens verlaagd bedrijf.	Schakeltijd verkeerd ingesteld	Instelling schakeltijd van de TA ... regelaar controleren
	Steekruiter niet goed ingebracht	Instelling schakeltijd van de TA ... regelaar controleren
Tijdens verlaagd bedrijf te hoge ruimtetemperatuur	Grote warmteopname van het gebouw	Verlagingstijd vroeger kiezen
	Minimale aanvoertemperatuur te hoog ingesteld	Instellingen volgens de gebruiksaanwijzing van de TA ... regelaar en het toestel controleren en eventueel corrigeren
Verkeerde of geen regeling	Verkeerde bedrading van de TA ... regelaar of afstandsbediening	Bedrading volgens montagevoorschrift controleren en eventueel corrigeren.

	<p>TW2 ⇒ ...</p>	
<p>ZR/ZWR/ZSR...-3</p>	<p>TA 210 E</p>	<p>6</p>  <p>2450-06.1/O</p>
<p>ZR/ZWR/ZSR/ZE/ZWE...</p>	<p>TA 21 A/TA 213 A</p>	<p>7</p>  <p>2450-08.1/O</p>
<p>Bosch Heatronic</p> 	<p>TA 21 A1 TA 213 A1 TA 21 A + RAM TA 213 A + RAM</p>	<p>TA 21 A TA 21 A1 TA 213 A TA 213 A1 TA 120 A/E TA 122 A/E TA 122 E1 TA 123 A/E TA 130 A</p> <p>2450-08.1/O</p>
<p>Bosch Heatronic</p> 	<p>TA 211 E</p>	<p>8</p>  <p>2450-09.1/O</p>

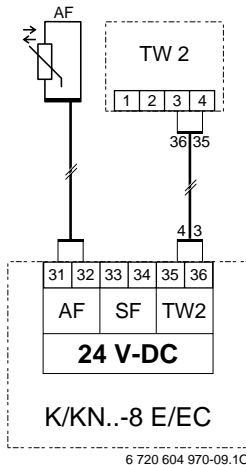


TW2 → ...

9

K/KN...-8 E/EC

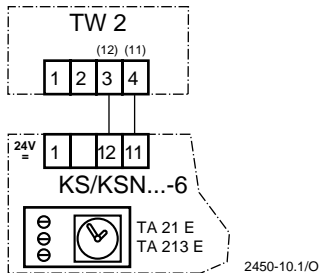
TA 120 E1
TA 122 E2



10

KS/KSN...-6 E

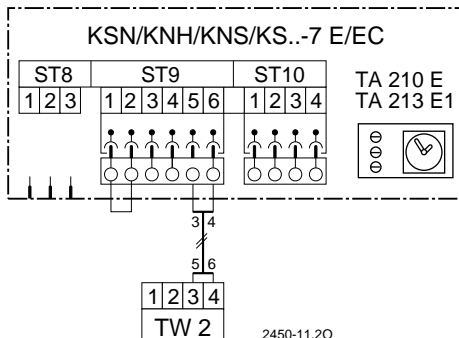
TA 21 E
TA 213 E



11

KSN/KNH/KNS/KS...-7 E

TA 210 E
TA 213 E1





Bosch Thermotechniek B.V.
Postbus 379
7300 AJ Apeldoorn
Tel: +31 (0) 55 - 543 43 43
Fax: +31 (0) 55 - 543 43 44

www.boschcvketels.nl
infott@nl.bosch.com