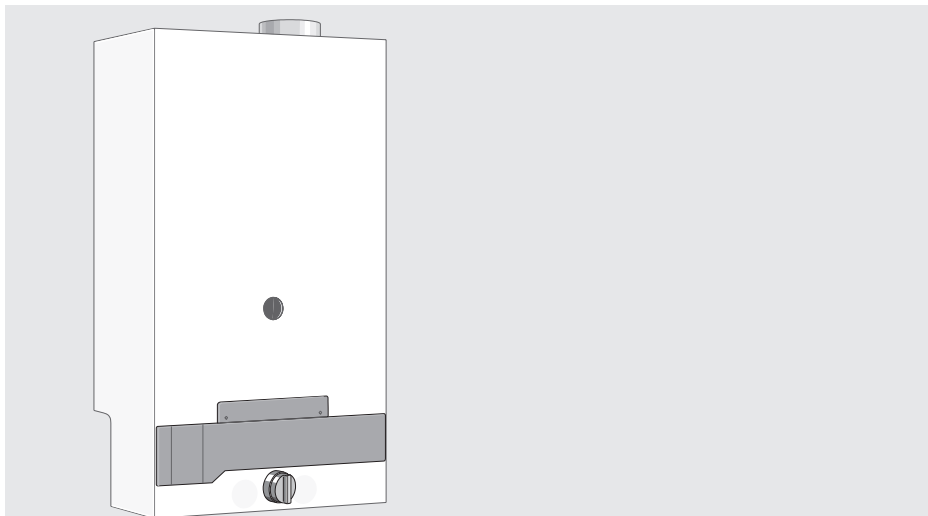


MODULERENDE GEISER MET VENTILATOR

Electronische ontsteking en vlambeveiliging



WR 200-5 AMO..E

WR 250-5 AMO..E

WR 325-5 AMO..E

BOSCH



VOOR UW VEILIGHEID

Bij gaslucht:

1. Sluit de gaskraan
2. Ramen openen
3. Geen electriciteitsschakelaars gebruiken
4. Open vuur doven
5. Direct energie bedrijf/gastechnisch installateur waarschuwen

Bij rookgaslucht:

1. Installatie uitzetten
2. Ramen en deuren openen
3. Direct energie bedrijf/gastechnisch installateur waarschuwen

Opstelling, wijzigingen

- De opstelling of wijzigingen aan de geiser mogen alleen volgens de voorschriften en door een gastechnisch installateur veranderd worden.
- Rookgasafvoer voerende delen mogen niet veranderd worden.

Explosieve en licht-ontvlambare materialen

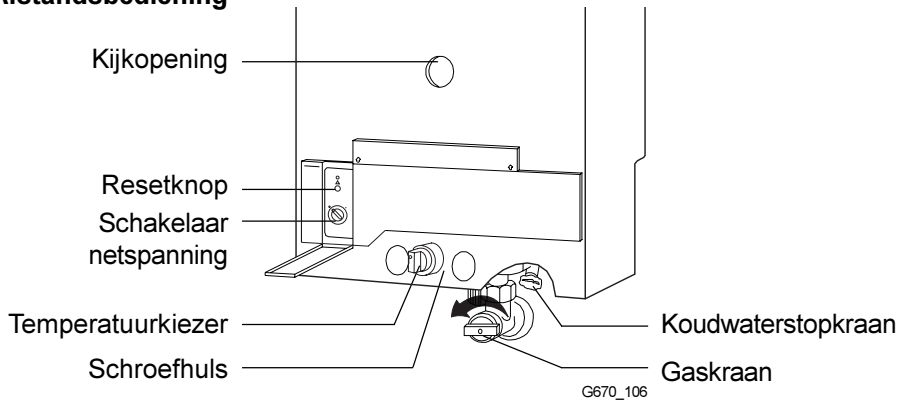
- Plaats en gebruik geen licht-ontvlambare materialen en vloeistoffen in de nabijheid van het toestel.

Onderhoud

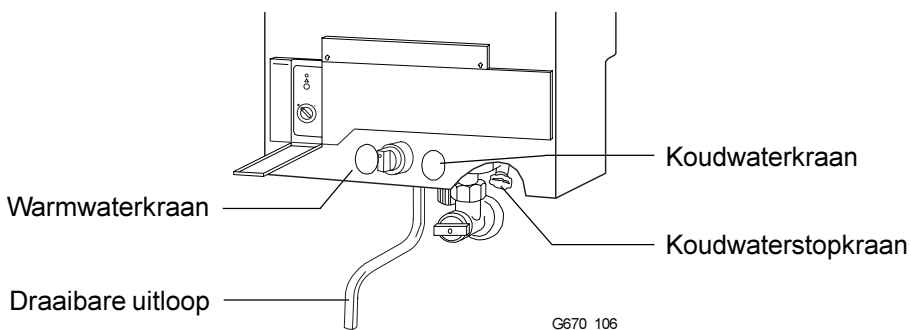
- Voor het juist functioneren van het toestel, dient het onderhoud regelmatig door een erkend installateur te worden verricht.
- Een controle c.q. onderhoudsbeurt is jaarlijks aan te bevelen.
- We raden u aan een onderhoudscontract met uw installateur af te sluiten.

Bedieningsoverzicht

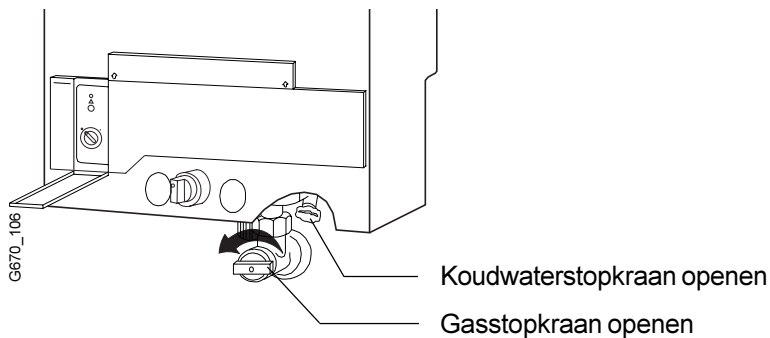
Afstandsbediening



Direkt tappen



INBEDRIJF NEMEN

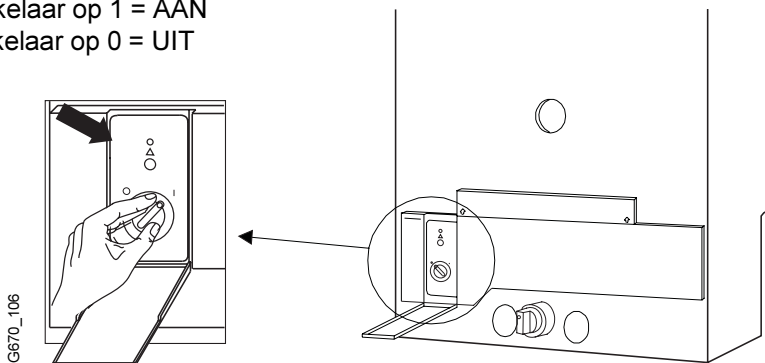


Inschakelen

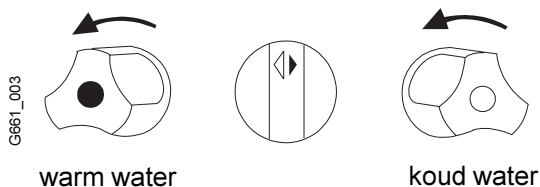
Steker in wandcontactdoos steken

Bedrijfsstand

- klep openen
- Netschakelaar op 1 = AAN
- Netschakelaar op 0 = UIT



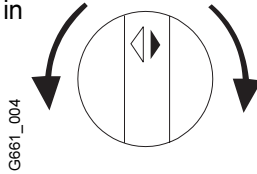
Water tappen aan toestel



INBEDRIJF NEMEN

Temperatuurverhoging

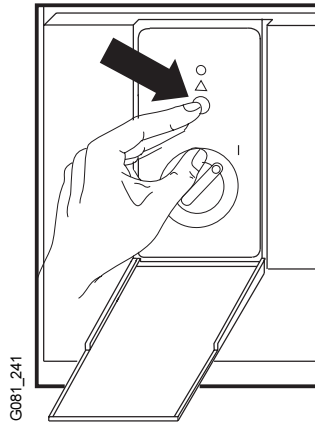
Linksom tegen de klokrichting in draaien;
veel water = warm



Rechtsom draaien met klokrichting mee;
weinig water = heet

Storingsafschakeling

Het toestel ontsteekt niet:
Controlelampje brandt
(ontsteking is niet tot stand gekomen).
Resetknop indrukken
(controlelampje gaat uit).
Ontsteking wordt herhaald.



Bij buitentemperaturen van -10°C

1. Steker uit wandkontaktdoos nemen.
2. Waterstopkraan in koudwaterleiding voor de geiser sluiten.
3. Warmwaterkraan indien aanwezig openen en alle aangesloten warmwatertappunten openen.
4. Aftapkraan (kartelschroef) geheel open draaien.
Na volledig aftappen van de geiser en waterleidingen, alle geopende kranen weer sluiten.

Bij aanhoudende vorst, bijzonder in niet verwarmde ruimtes is het aan te bevelen ook de koudwaterleiding af te tappen.



BOSCH

Bosch Thermotechniek B.V.
Postbus 379
7300 AJ Apeldoorn
Tel: +31 (0) 55 - 543 43 43
Fax: +31 (0) 55 - 543 43 44

www.boschcvketels.nl
infott@nl.bosch.com