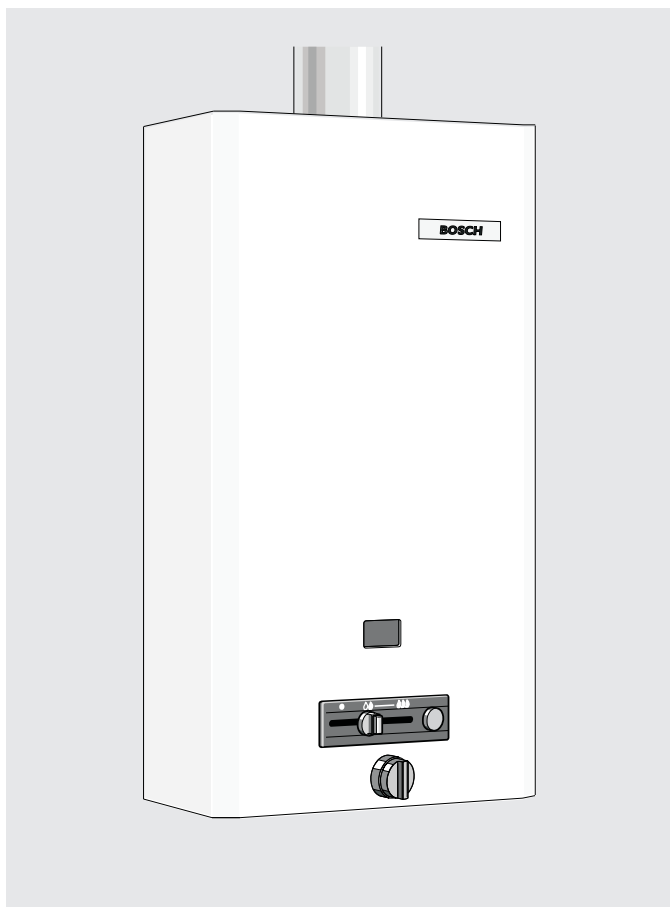


Geisers

Met Thermische Terugslag Beveiliging (TTB)

W 275-1 KD0..



Belangrijke aanwijzing

Voor het lezen van de handleiding de omslagzijde uitvouwen.

Geachte gebruiker,

Uw installateur heeft een Bosch geiser geïnstalleerd.

- **Instellingen en veranderingen aan de installatie en de daartoe behorende rookgasafvoer dienen te worden uitgevoerd door een erkend installateur.**
- Voor een juist functioneren van het toestel, dient het onderhoud regelmatig door een erkend installateur te worden verricht.
- Gebruikt u in de opstellingsruimte geen corrosiebevorderende middelen, zoals chloor, fluor, die bijvoorbeeld in oplosmiddelen, lijm, drijfgas en reinigings- middelen zitten.
- Be- en ontluuchtingsopeningen van de toestelruimte mogen niet verkleind of gesloten worden.

VOOR UW VEILIGHEID

Bij gaslucht:

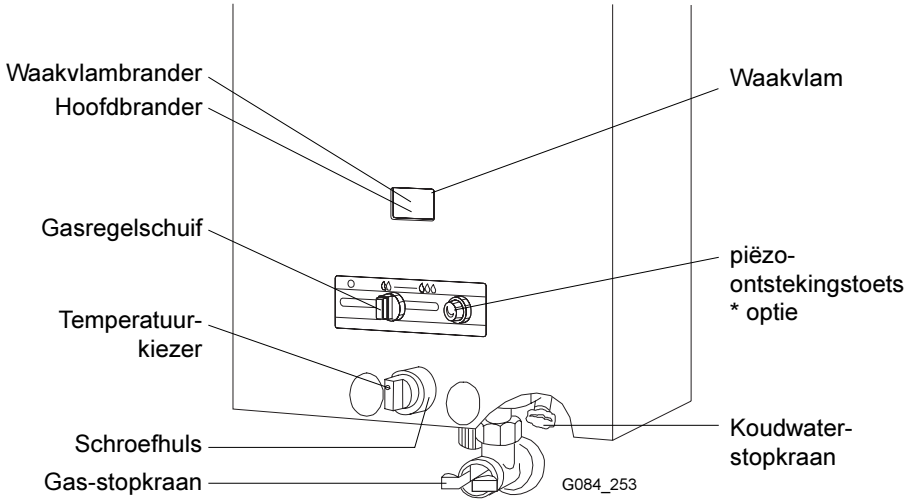


1. Sluit de gaskraan
2. Ramen openen
3. Geen elektriciteitsschakelaars gebruiken
4. Open vuur doven
5. Direct energiebedrijf/gastechnisch installateur waarschuwen

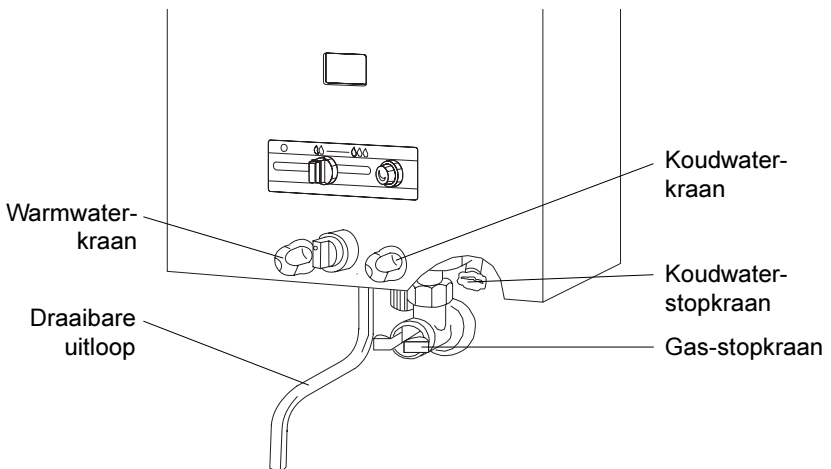
Plaats en gebruik geen licht ontvlambare materialen en vloeistoffen in de nabijheid van het toestel.

Bedieningsoverzicht

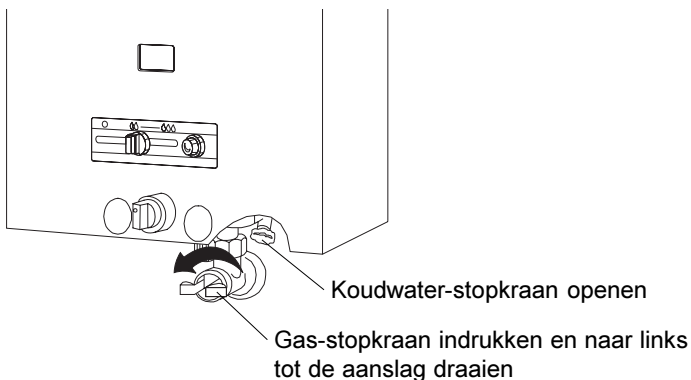
Afstand



Direkt



In bedrijf stellen van een op afstand bediend toestel



Aansteken

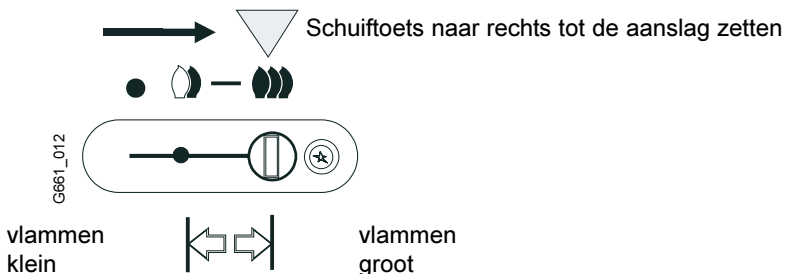
Toets volledig indrukken en ingedrukt houden



na ca 10 seconden ingedrukt houden

Indien de waakvlam niet brandt, deze aansteekhandeling herhalen.

Bedrijfstand



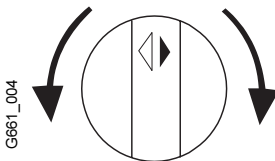
In bedrijf stellen van een op afstand bediend toestel

Water afname

Aan een op afstand liggend tappunt (wastafel, douche of bad) kan warm water afgenomen worden.

Temperatuurregeling

Tegen klokrichting
in draaien:
veel water =
warm



In klokrichting
draaien:
weinig water =
heet

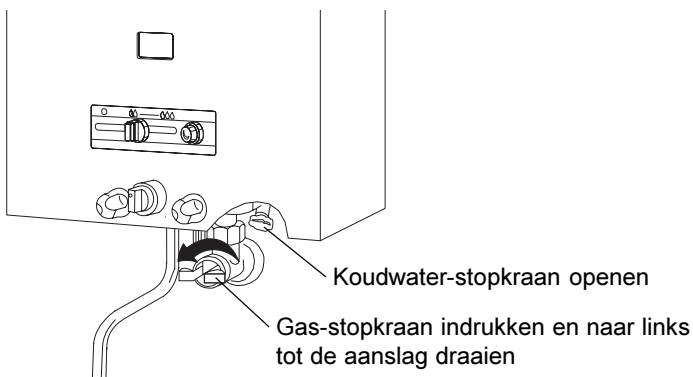
Bij zeer hard water wordt aangeraden, de temperatuurkiezer zo in te stellen, dat de uitstroomtemperatuur niet hoger wordt dan 50 °C.

Uitzetten

Als men gedurende langere tijd geen warm water gebruikt. Hierbij dooft ook de waakvlam.



In bedrijf stellen van een toestel met direkt tappunt



Aansteken

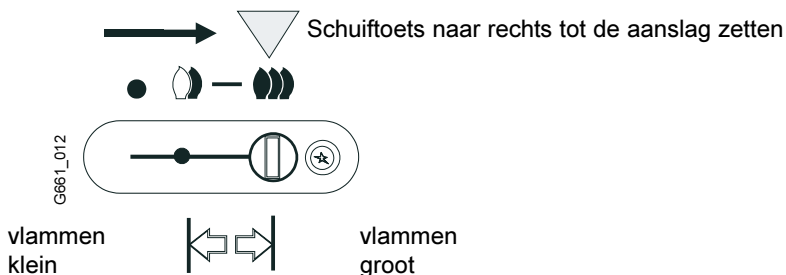
Toets volledig indrukken en ingedrukt houden



na ca 10 seconden ingedrukt houden, loslaten

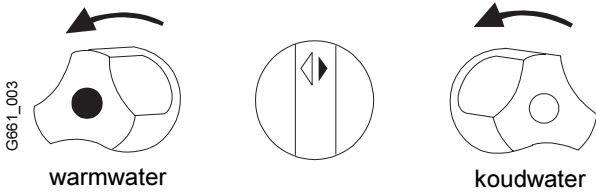
Indien de waakvlam niet brandt, deze aansteekhandeling herhalen.

Bedrijfstand

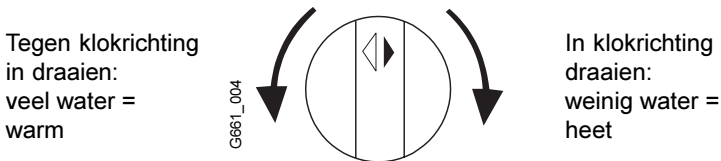


In bedrijf stellen van een toestel met direkt tappunt

Water afname



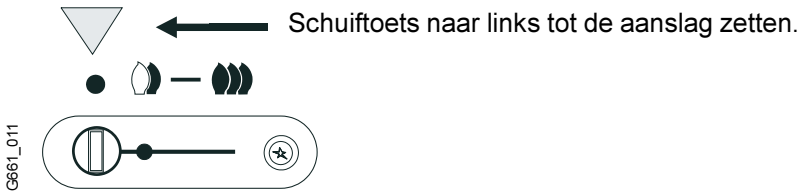
Temperatuurregeling



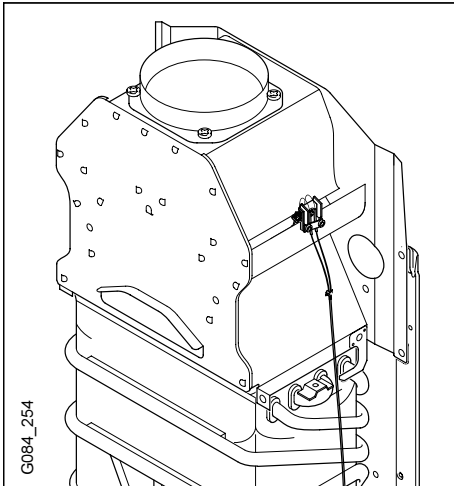
Bij zeer hard water wordt aangeraden, de temperatuurkiezer zo in te stellen, dat de uitstroomtemperatuur niet hoger wordt dan 50 °C.

Uitzetten

Als men gedurende langere tijd geen warm water gebruikt. Hierbij dooft ook de waakvlam.



Rookgasbeveiliging



Het toestel is met een thermische terugslagbeveiliging (TTB) uitgevoerd. Bij een ontoelaatbare terugstroming van de verbrandingsgassen via de trekonderbreker wordt de gastoevoer naar de brander afgesloten.

Herhaalt het afsluiten van de gastoevoer zich telkens weer dan is dit een teken dat er geen goede afvoer van de verbrandingsgassen plaatsvindt.

Hiervoor dan een erkend installateur waarschuwen.

Bevroeringsgevaar.

Bij vorst gedurende langere bedrijfsonderbrekingen en 's-nachts, geiser in de aansteekstand zetten en de waakvlam laten branden. Bij strenge vorst en daardoor kans op bevroering van geiser en waterleiding, moeten beide worden afgetapt. Hiervoor zijn volgende maatregelen nodig:

1. Geiser buiten bedrijf stellen
2. Water-hoofdkraan sluiten en aftapkraan openen
3. Aftapschroef van de geiser eruit draaien (koperkleuriggeschroef rechtsonderaan)
4. Warmwatertapkranen openen.

Bij het weer in gebruik nemen van de geiser er op letten dat de geiser in de buitenbedrijfstand staat. Dan warmwatertapkraan openen. Als daar nu geen water uitstroomt is de koudwaterleiding of de geiser bevroren. Het ontdooien door uw installateur laten uitvoeren. Daarbij de geiser in de buiten-bedrijf-stand laten, totdat er water uit de geopende warmwatertapkraan stroomt.

Schoonmaken van de mantel.

De mantel met een vochtige doek schoon maken, geen scherpe of bijtende schoonmaakmiddelen gebruiken.

Onderhoud van het toestel.

Laat het toestel jaarlijks controleren, al naar gelang het gebruik en/of bedrijf, een jaarlijkse onderhoudsbeurt. Raadpleeg hierover uw installateur.

Toestel gegevens

Geef uw geiser niet de gewenste temperatuur of hoeveelheid water, controleer dan of de gasstopkraan en de koudwater-stopkraan volledig geopend zijn. Bovendien kunt u controleren of de perlator van de kraan of de douche-kop dicht zitten met vuil.

Zo kunt u de kosten voor een storingsmonteur uitsparen.

Is de komst van een storingsmonteur toch gewenst, geeft u dan deze gegevens op aan uw installateur:

Toestel-type
(bijv. W 275-1 K):

W _____

Fabrieksdatum
(bijv. FD 947)

FD _____

Deze gegevens staan op het type-plaatje of op de sticker rechts op de mantel.

Datum van installatie:



BOSCH

Bosch Thermotechniek B.V.
Postbus 379
7300 AJ Apeldoorn
Tel: +31 (0) 55 - 543 43 43
Fax: +31 (0) 55 - 543 43 44

www.boschcvketels.nl
infott@nl.bosch.com